



BRICOLEUR MALIN
Ensemble et vis par vis !

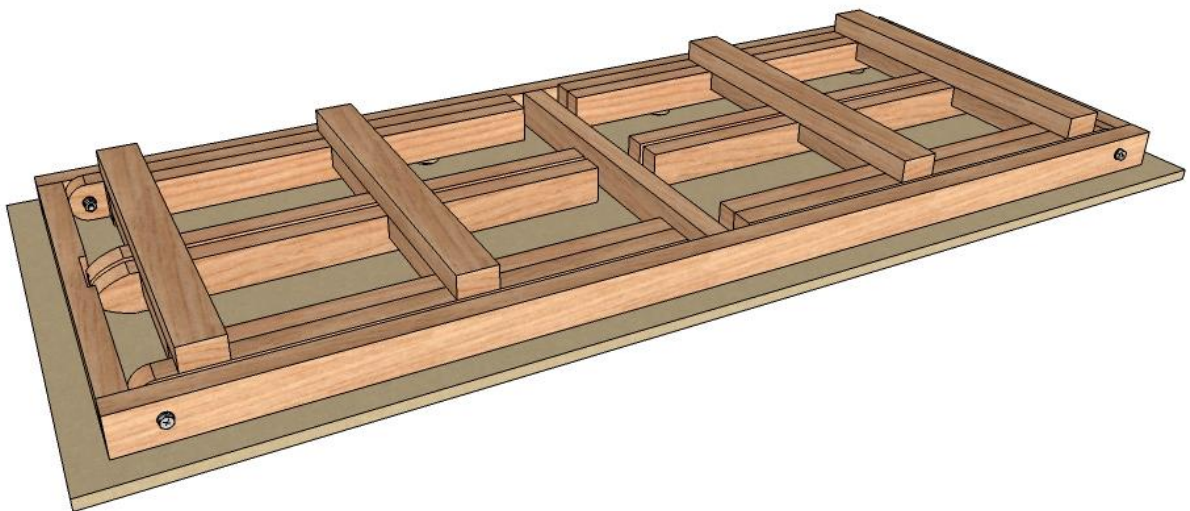
L'établi pliable

(Ce document a été téléchargé sur la
plateforme de formation : Bricoleur Malin)

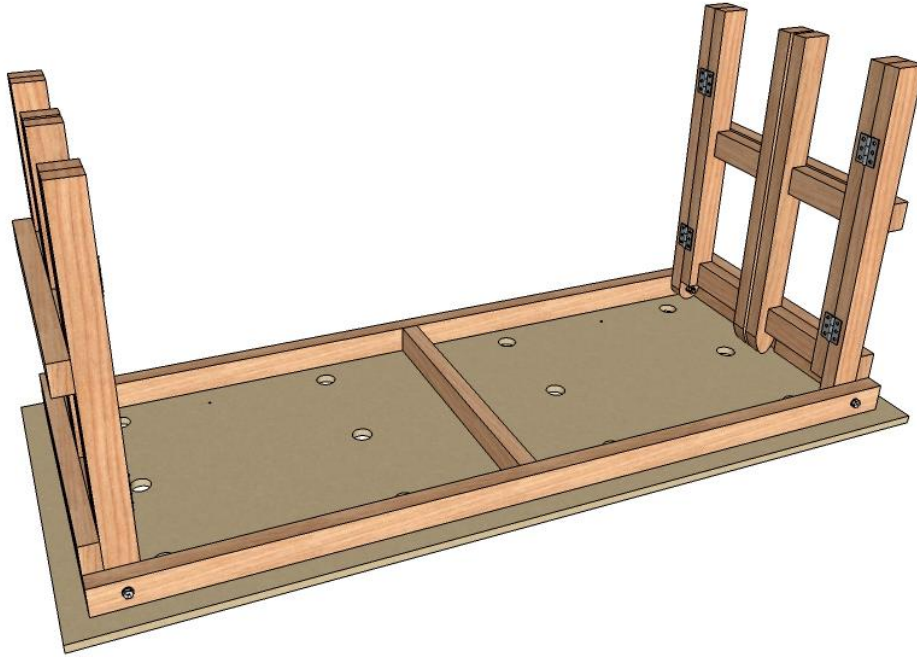
Matériaux utilisés :

- Plaque de médium 1854 x 800 x 18 mm
- Chevrons 63 x 38 x 2400 (9 longueurs)
- Vis $\varnothing 4$ x 40 mm (16 unités)
- Vis $\varnothing 4$ x 60 mm (52 unités)
- Manchons à visser $\varnothing 6$ (intérieur) (4 unités)
- 4 vis associées aux manchons 25 mm (4 unités)
- Ensemble vis $\varnothing 10$ mm L = 10 cm + écrou + 2 rondelles (4 unités)
- 8 charnières

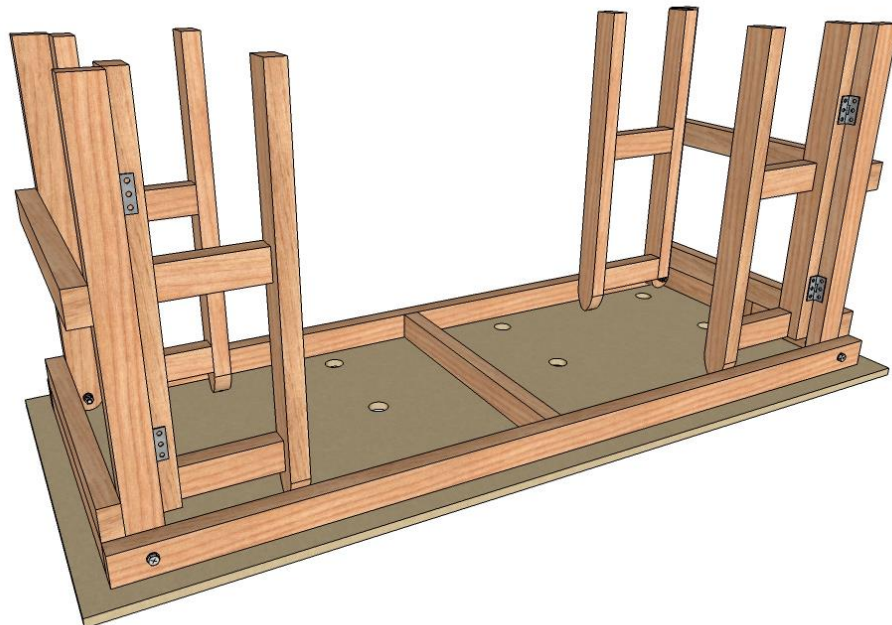
Etabli fermé :



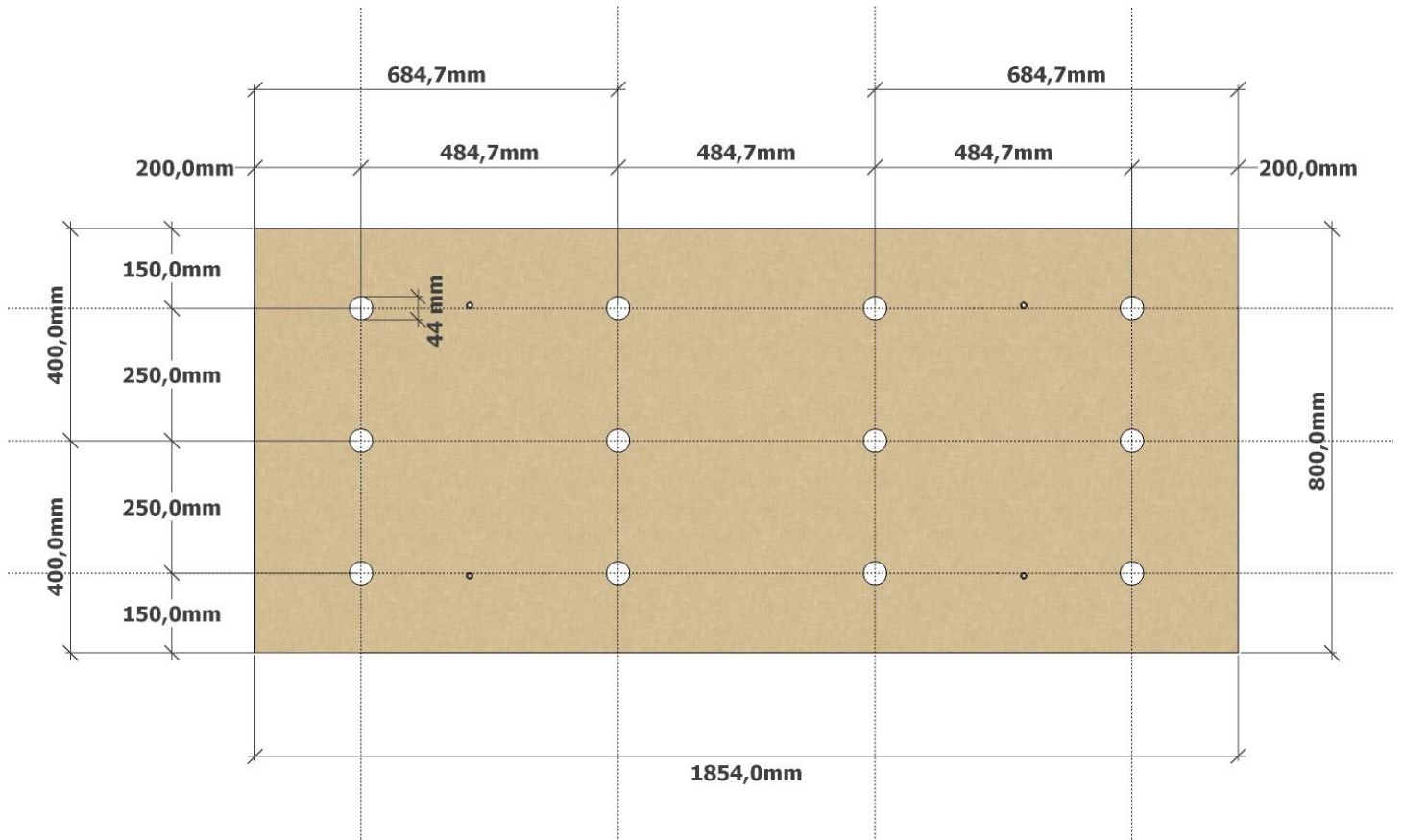
Etabli semi ouvert :



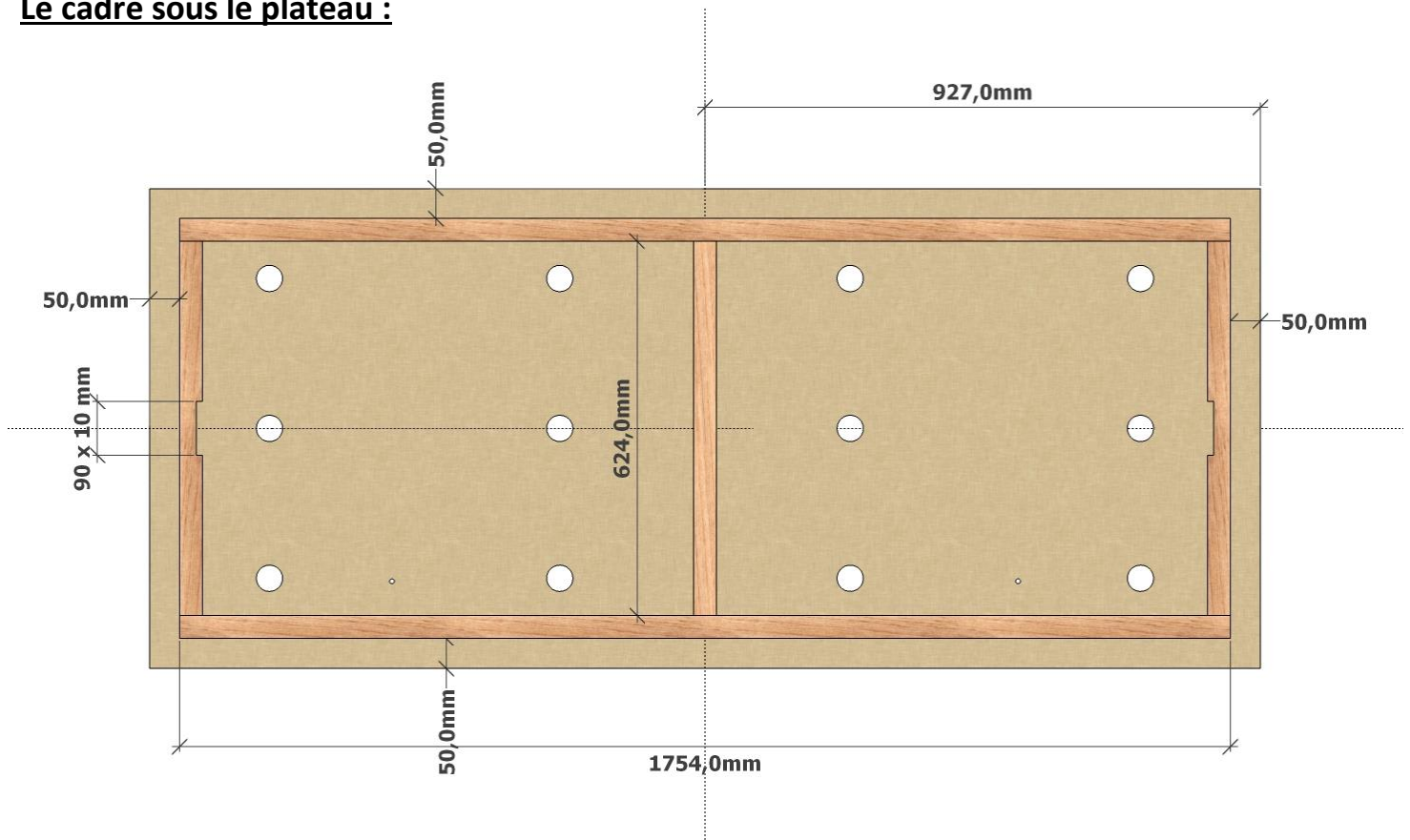
Etabli ouvert :



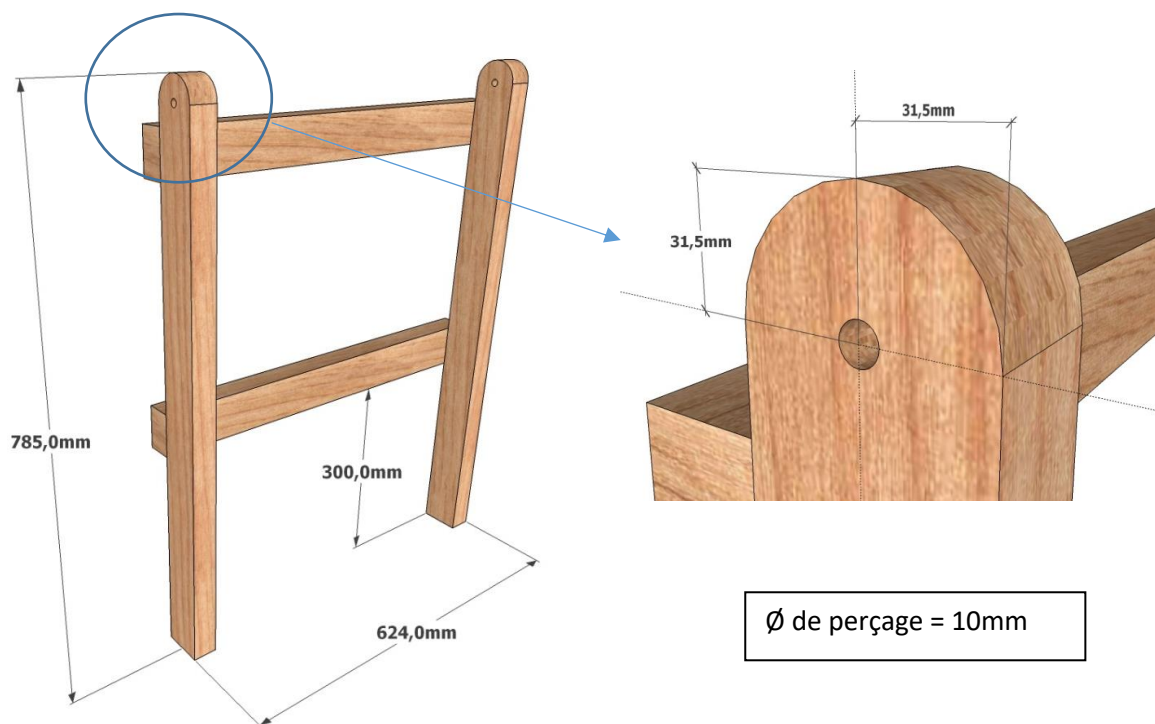
Le plateau :



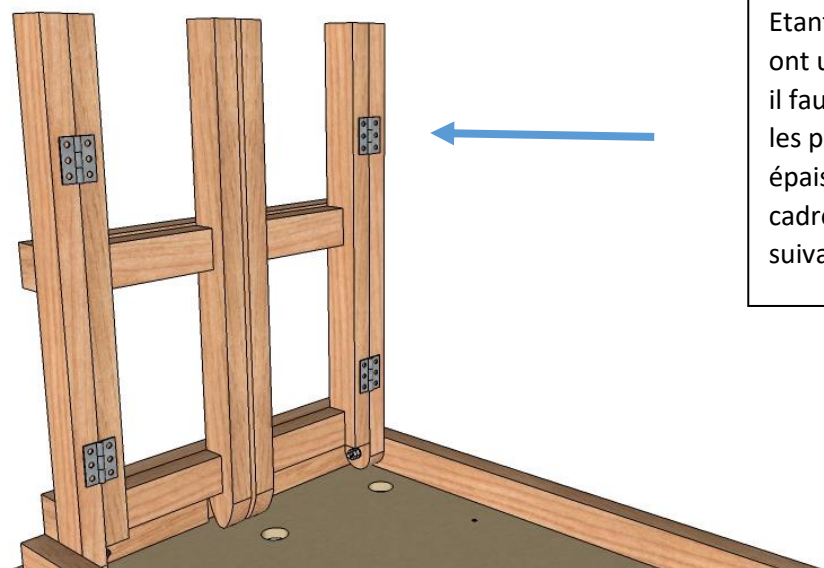
Le cadre sous le plateau :



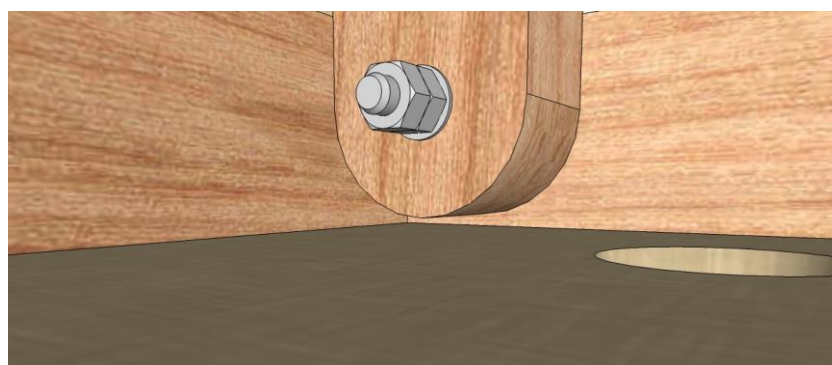
Les pieds :



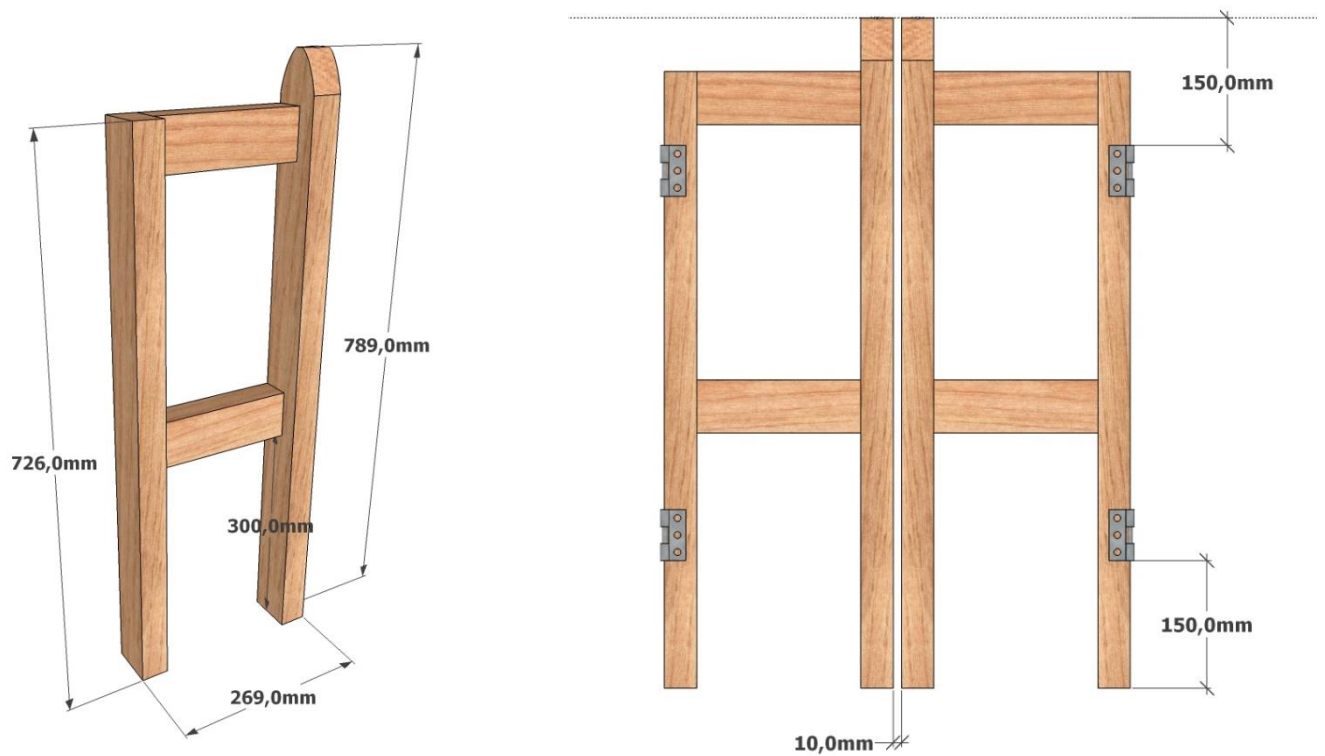
Petit décalage pour l'encombrement des charnières :



Etant donné que les charnières ont une épaisseur de 2 à 3 mm, il faudra penser de surélever les pieds de cette même épaisseur avant de percer le cadre. Comme sur l'image suivante

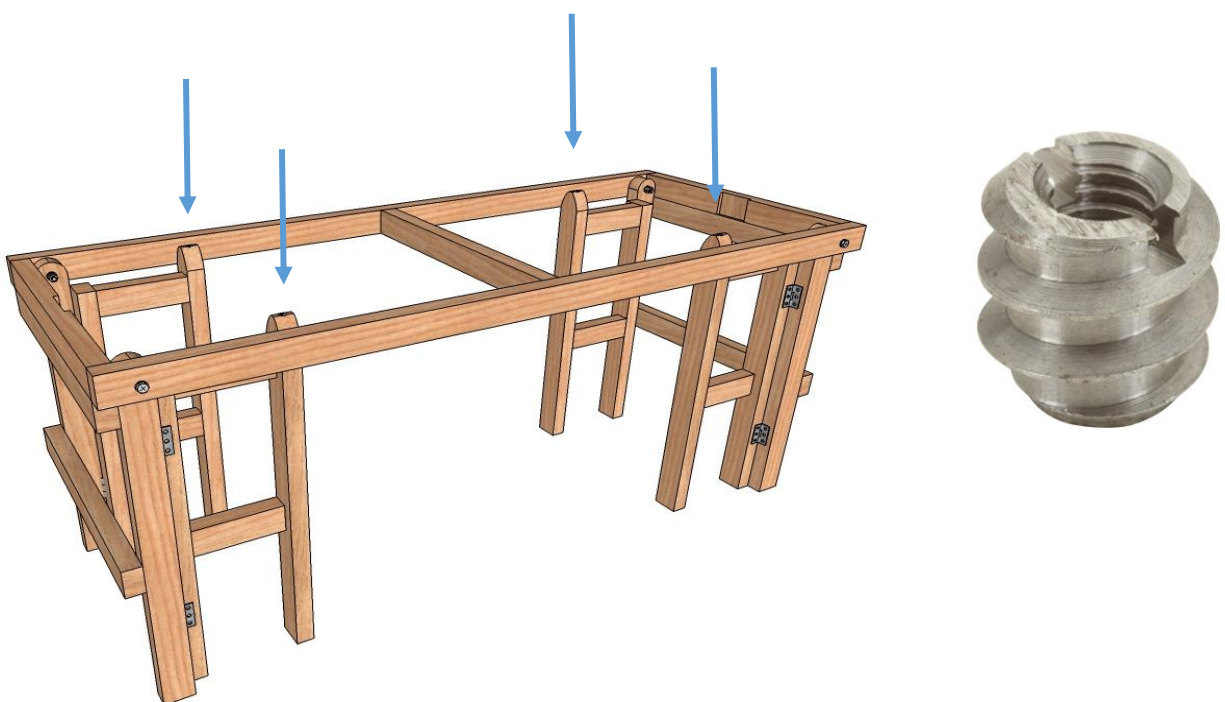


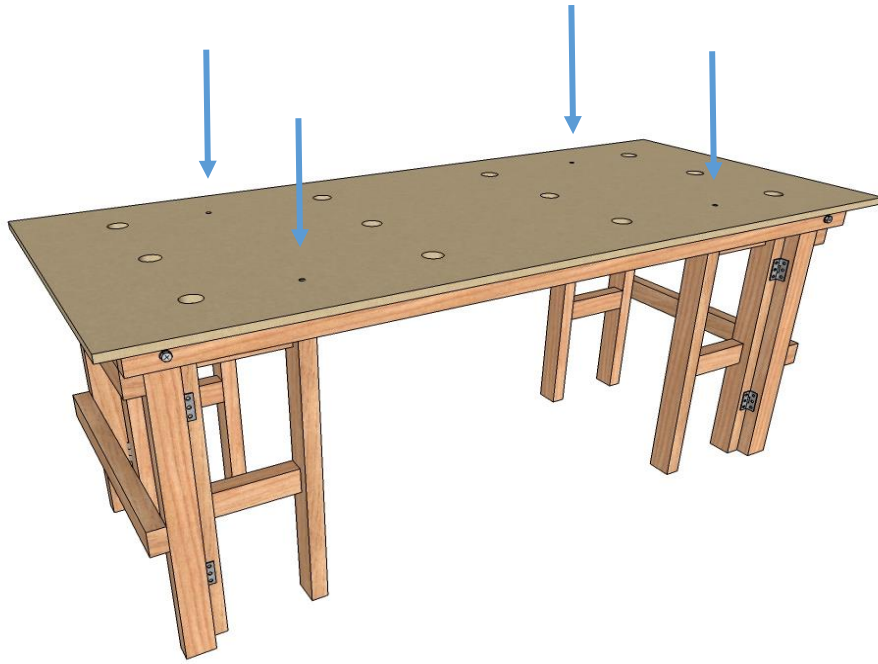
Les battants :



Le blocage des pieds :

On placera des manchons à visser en tête des grands pieds des battants. C'est donc en fonction de leur emplacement qu'on percera le plateau pour y introduire les vis.





Etabli fini :

